

Installation Instructions

Read carefully before you begin installation

Decorative Insert Panel

Provides a fashionable accent to your kitchen.

Contents

- Decorative Glass Insert
- Metal Retainer Clips
- Screws
- Rubber Pads

Tools Needed

- Phillips Screwdriver
- Safety Glasses

Procedure

- 1** Remove decorative door (mullion frame/open frame) from cabinet.
- 2** Place door face down on a non-abrasive surface to avoid scratches.
- 3** Remove decorative glass insert and hardware bag from carton.
- 4** From contents of the hardware bag, insert rubber pad into retainer clip as shown in **Figure 1**. You will be provided either a Tall Metal Clip or a Short Metal Clip depending upon the thickness of glass ordered. Once inserted correctly, the clip will look as shown in **Figure 2**.
- 5** Place decorative glass insert in the door and center in door routing.
- 6** Secure decorative glass insert into place by attaching the retainer clips into the pre-drilled retainer clip cut-out, rubber pad side down. See **Figure 3** and **Figure 4**.
CAUTION: Do not over-tighten retainer clip screws, as they may strip out of the wood.
- 7** Attach your decorative door back onto your cabinet.

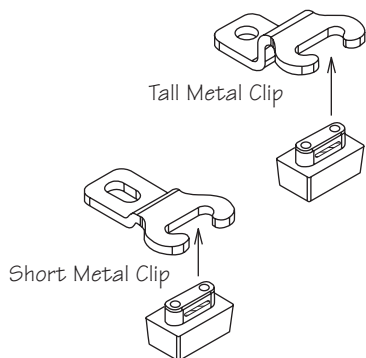


Figure 1

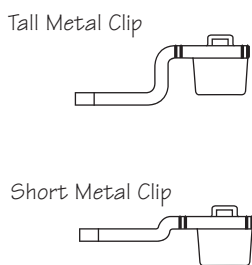


Figure 2

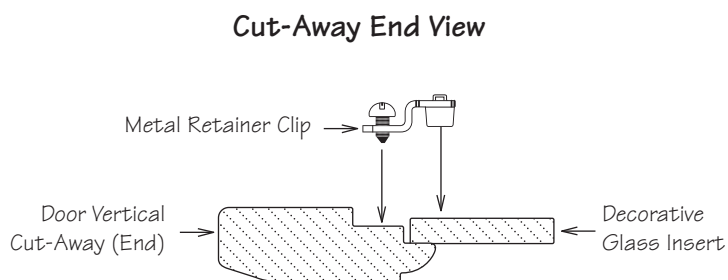


Figure 3

Backside View

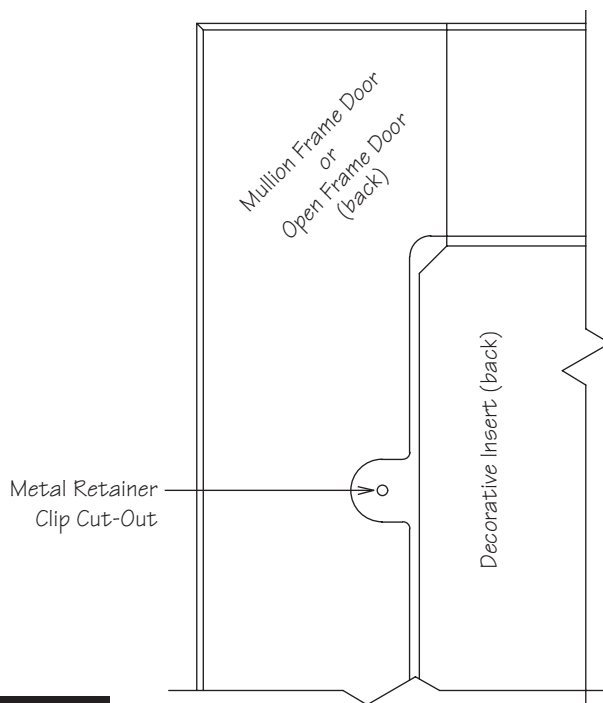


Figure 4

Instrucciones de instalación

Lea las instrucciones cuidadosamente antes de comenzar la instalación

Accesorio decorativo de vidrio

Brinda una decoración moderna a su cocina.

Contenido

- Accesorio decorativo de vidrio
- Sujetadores de retención de metal
- Tornillos
- Almohadillas de goma

Herramientas necesarias

- Destornillador Phillips
- Gafas de seguridad

Procedimiento

- 1** Retire la puerta decorativa (marco de entrepaño/marco abierto) del gabinete.
- 2** Coloque la puerta con la cara hacia abajo sobre una superficie no abrasiva para evitar rayones.
- 3** Retire los accesorios decorativos de vidrio y el paquete de aditamentos de la caja.
- 4** De la bolsa de accesorios, inserte el taco de goma en la presilla de sujeción como se muestra en la **Figura 1**. Recibirá una presilla de metal larga o una corta, según el espesor del vidrio que haya pedido. Una vez insertada la presilla, quedará como se muestra en la **Figura 2**.
- 5** Coloque el accesorio decorativo de vidrio en la puerta y céntrelo en el camino de la puerta.
- 6** Asegure el accesorio decorativo de vidrio en su lugar fijando los sujetadores de retención en el corte para el sujetador de retención pretaladrado, la almohadilla de goma debe estar hacia abajo. Consulte las **Figura 3** y la **Figura 4**.
PRECAUCIÓN: No apriete los tornillos de los sujetadores de retención en exceso puesto que pueden salirse de la madera.
- 7** Fije la puerta decorativa de vuelta en el gabinete.

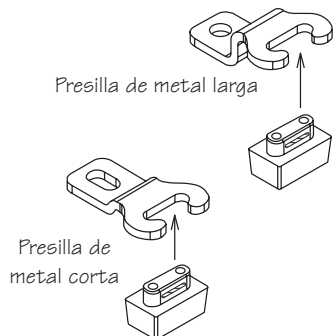


Figura 1

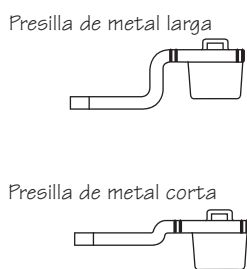


Figura 2

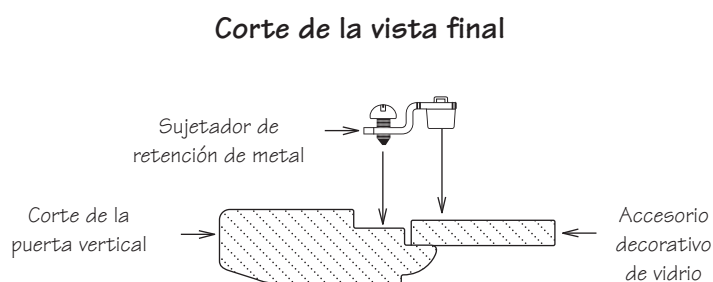


Figura 3

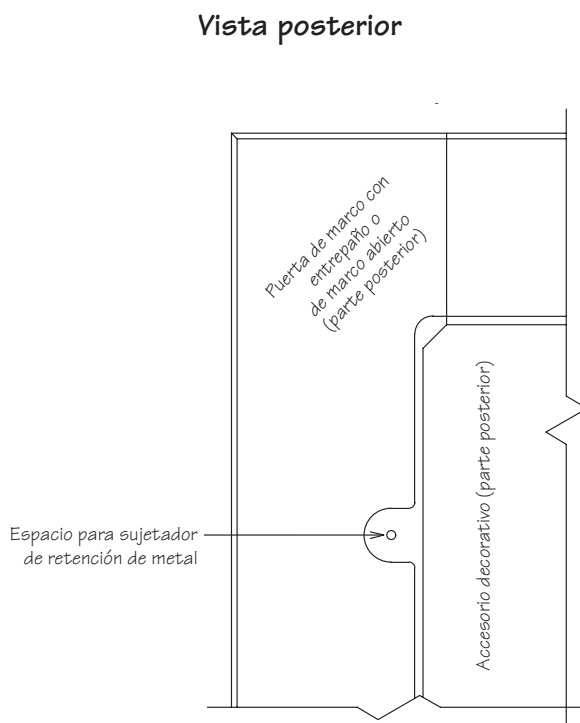


Figura 4